

# Panasonic KV-S8127 설치 매뉴얼



## Panasonic KV-S8127

### 목차

- 박스 개봉 방법
- 악세서리 설명
- 각 부분의 명칭
- 롤러 장착하기

# 1. 제품 박스 개봉

## <개봉 전>



1. 박스 하단부 각면의 박스홀더를 제거합니다.
2. 상부 박스를 들어내 하단부와 분리합니다.

## <박스 개봉한 모습>



1. 악세서리 박스를 꺼냅니다.
2. 스티로폼을 제거합니다.

## <스티로폼 제거한 모습>



1. 비닐을 벗기고 스캐너에 부착되어 있는 모든 테이프를 제거합니다.



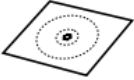

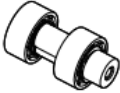
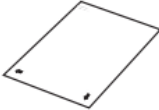
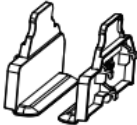
# 1. 제품 박스 개봉

## <악세서리 박스>



1. 악세서리 박스에서 아래 내용물을 확인합니다.

## <악세서리 내용물>

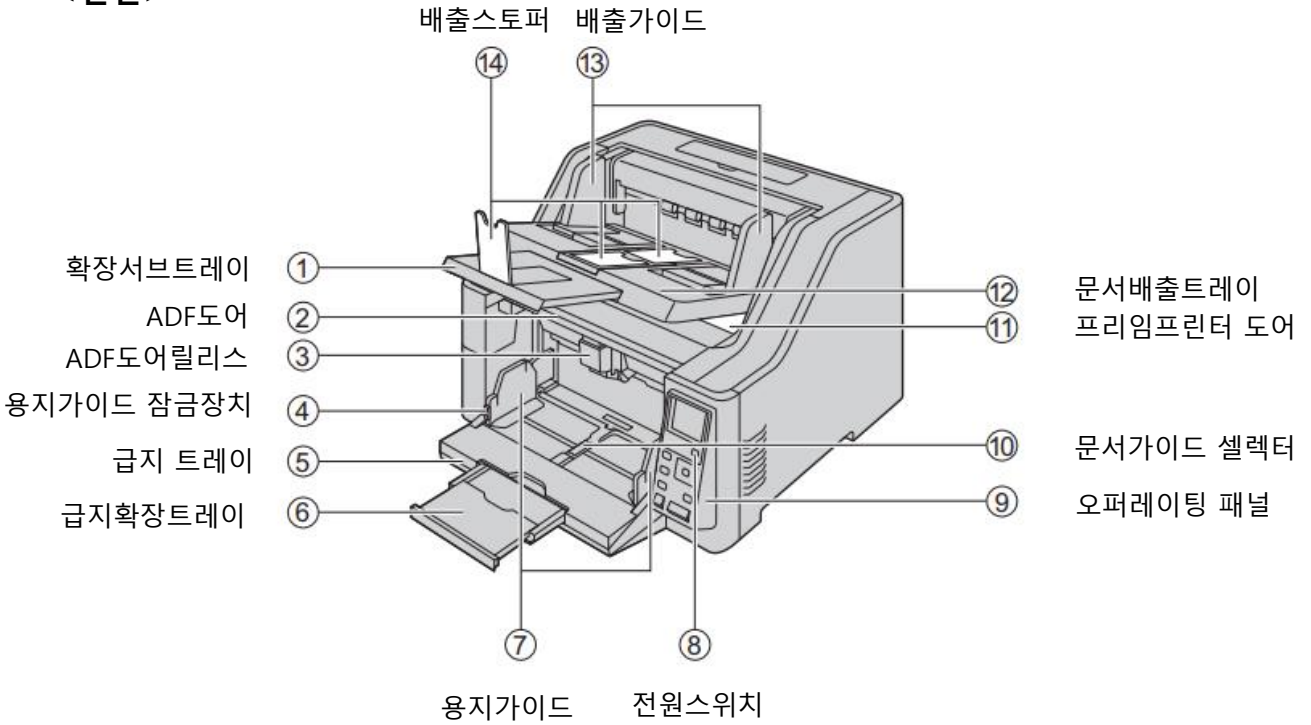
	파워코드
	USB3.0 케이블
	설치CD
	간이 설치매뉴얼
	롤러
	쉐이딩 용지
	보조 가이드



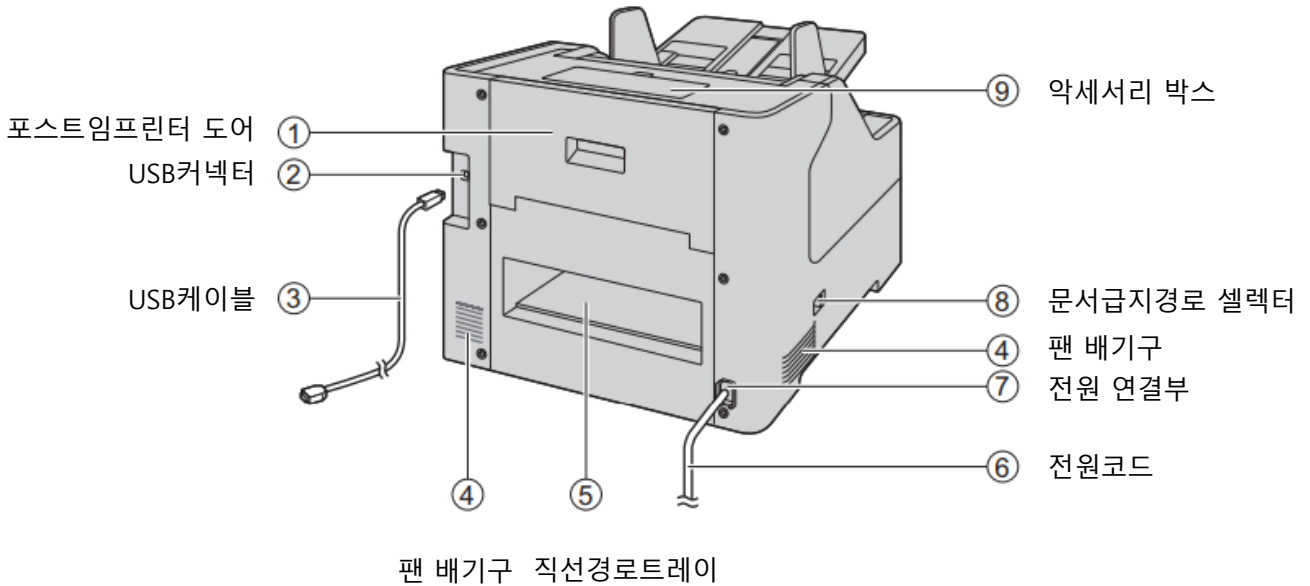
- 파워코드, USB케이블을 스캐너에 연결합니다.
- 롤러는 다음 페이지를 참고하여 스캐너에 장착합니다.
- 나머지 악세서리는 박스에 담아 담당자에게 전달하여 보관하게 합니다.

# 2. 각 부분의 명칭

## <전면>



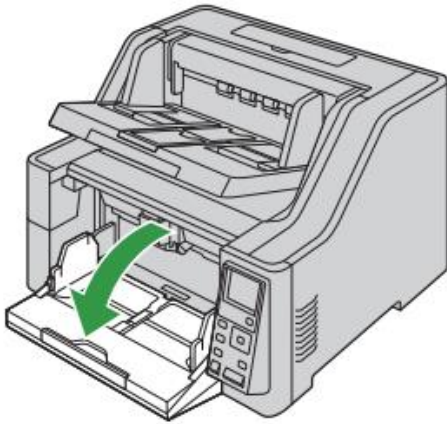
## <후면>



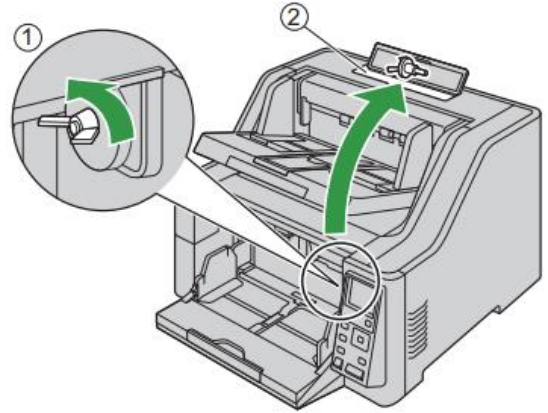
# 3. 롤러 장착하기

롤러를 장착하기 위해서 먼저 Lock키를 풀어주어야 합니다.

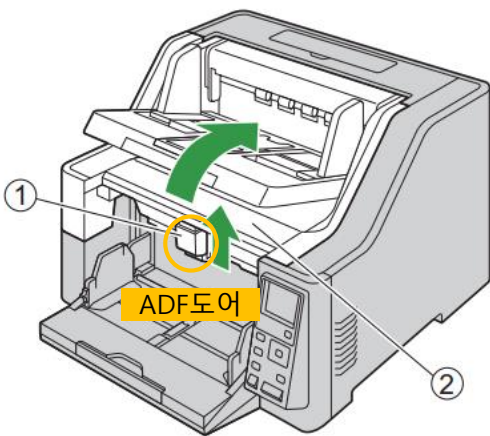
## Lock 키 잠금해제 방법



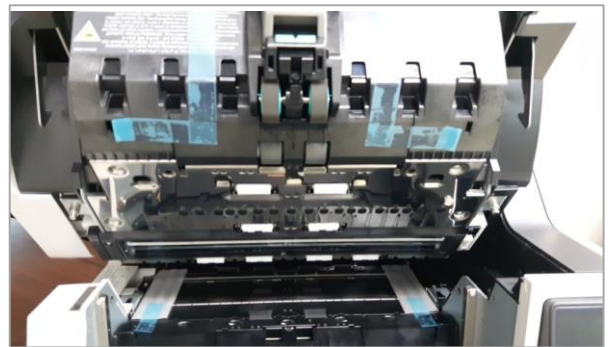
1. 배출트레이 커버 부분을 그림과 같이 엽니다.



2. 우측에 나비볼트 형태의 Lock키가 있습니다. 시계반대방향으로 돌려서 풀어주고 스캐너 상단 약세서리 박스에 넣어줍니다.



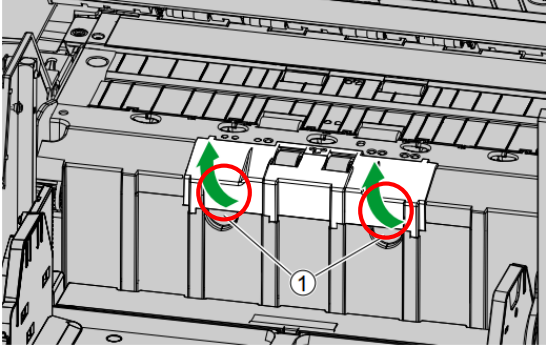
3. ADF도어를 당겨 ADF를 엽니다.



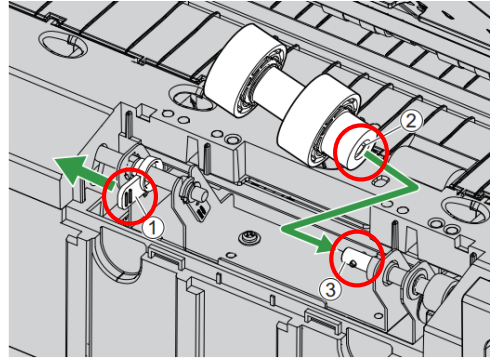
4. 스캐너 내부의 모든 테잎과 쿠션을 제거합니다.

# 3. 롤러 장착하기

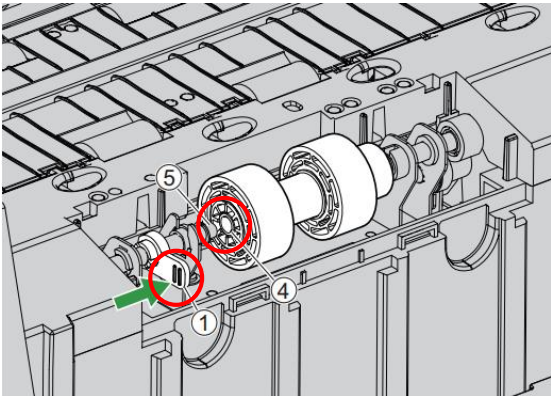
1. 롤러 커버의 양쪽 아래 오목한 곳(①)을 당겨  
오픈합니다.



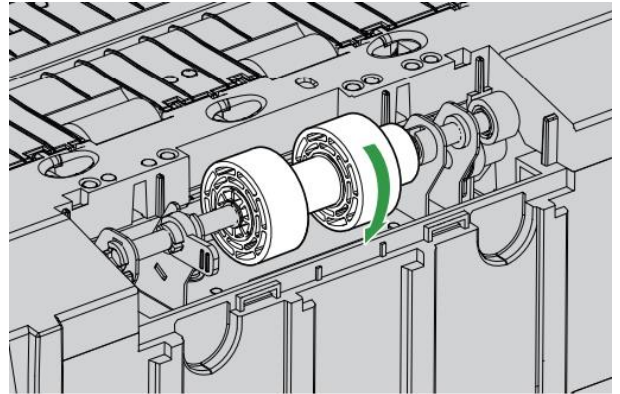
2. 왼쪽 레버(①)를 누른 상태에서 롤러의  
오른쪽 홀(②)을 오른쪽 세프트(③)에 끼웁  
니다



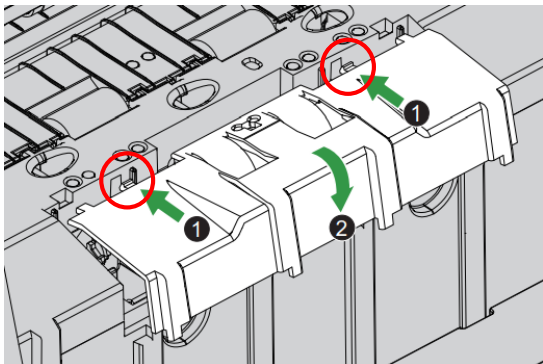
3. 롤러의 왼쪽 홀(④)에 왼쪽 세프트(⑤)을  
끼웁니다. 레버(①)를 복귀시켜 고정합니다.



4. 롤러가 더 이상 회전하지 않을 때까지  
돌려줍니다.



5. 롤러 커버의 앞쪽 양쪽 탭(①)을 밀어  
넣은 상태에서 아래로 눌러서 닫습니다.



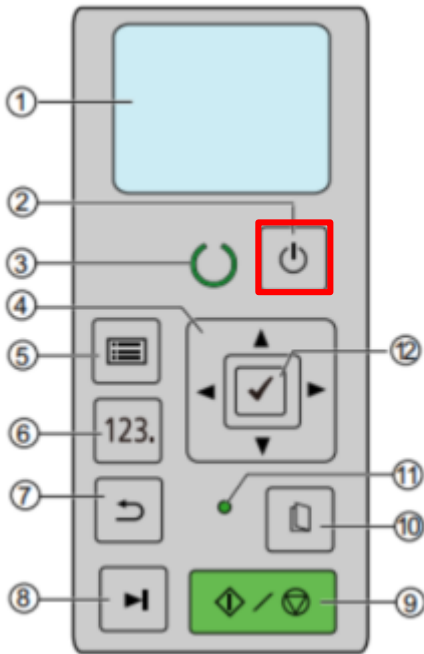
★ 롤러가 제대로 장착되지 않으면  
스캐너가 정상 동작하지 않습니다!!

# 3. 롤러 장착하기



1. 오퍼레이팅 패널의 ② POWER 버튼을 눌러 스캐너의 전원을 켭니다.

<Operating Panel>



- ① LCD
- ② POWER 버튼
- ③ Ready LED
- ④ CURSOR 버튼
- ⑤ MENU 버튼
- ⑥ JOB 버튼
- ⑦ BACK 버튼
- ⑧ SKIP 버튼
- ⑨ START/STOP 버튼
- ⑩ MANUAL FEED 버튼
- ⑪ MANUAL FEED LED
- ⑫ ENTER 버튼